

CHARX PT2C-DC375-5,0MES00P - DC-Ladekabel



1396518

<https://www.phoenixcontact.com/de/produkte/1396518>

Bitte beachten Sie, dass die in diesem PDF-Dokument angezeigten Daten aus unserem Online-Katalog generiert wurden. Bitte finden Sie die vollständigen Daten in der Benutzer-Dokumentation. Es gelten unsere Allgemeinen Nutzungsbedingungen für Downloads.



CHARX connect professional, HPC-DC-Ladeleitung, mit Fahrzeug-Ladestecker und offenem Leitungsende, zum Laden mit Gleichstrom (DC) von Elektrofahrzeugen (EV), unterstützt Vier-Leiter-Messtechnik, mit analoger Temperatursensoren, mit austauschbarem Steckgesichtrahmen, mit austauschbaren DC-Leistungskontakten, mit angeschlossenem PP-Kontakt, CCS Typ 2, in Anlehnung an IEC 62196-3, 375 A / 1000 V (DC), PHOENIX CONTACT-Logo, Kabel: 5 m, schwarz, gerade

Produktbeschreibung

DC-Ladeleitung mit Fahrzeug-Ladestecker und offenem Leitungsende zum schnellen Laden mit Gleichstrom (DC) von Elektrofahrzeugen (EV) mit CCS Typ 2 Fahrzeug-Ladedosen, zur Installation an Ladestationen für die Elektromobilität (EVSE)

Ihre Vorteile

- Vollständiges Produktprogramm
- Für jede Anwendung das passende Ladekabel, vom Carport bis zum Ladepark
- Ultraschnelles HPC-Laden mit bis zu 375 kW ohne Flüssigkeitskühlung
- Robustes und langlebiges Stecker-Design für höchste Verfügbarkeit
- Höchste Sicherheit durch 2-Kammer-Dichtsystem zur Trennung von DC+ und DC-
- Sicher vor Überhitzung dank Temperaturmessung an jedem DC-Leistungskontakt
- Vorbereitung für 4-Leitermesstechnik erlaubt einfache, eichrechtskonforme Abrechnung
- Schnelle und günstige Wartung dank wechselbarem Steckgesicht inkl. der Leistungskontakte
- Auf Anfrage mit Ihrem Logo – für ein durchgängiges Branding Ihrer Ladestation
- Entwickelt und produziert nach Automobilstandard IATF 16949 und ISO 9001

Kaufmännische Daten

Artikelnummer	1396518
Verpackungseinheit	10 Stück
Mindestbestellmenge	10 Stück
Verkaufsschlüssel	Q1 - Elektromobilität
Produktschlüssel	XWBAAD
GTIN	4063151778958
Gewicht pro Stück (inklusive Verpackung)	19.482 g
Gewicht pro Stück (exklusive Verpackung)	18.500 g
Zolltarifnummer	85444290
Ursprungsland	PL

Technische Daten

Artikeleigenschaften

Produkttyp	DC-Ladekabel
Produktfamilie	CHARX connect professional
Anwendung	zum Laden mit Gleichstrom (DC) von Elektrofahrzeugen (EV) zur Installation an Ladestationen für die Elektromobilität (EVSE)
Ausführung	HPC-DC-Ladeleitung mit Fahrzeug-Ladestecker und offenem Leitungsende
Ausstattung	unterstützt Vier-Leiter-Messtechnik mit analoger Temperatursensorik mit austauschbarem Steckgesichtsrahmen mit austauschbaren DC-Leistungskontakten mit geschlossenem PP-Kontakt
Technologie	Combined Charging System
Aufgebrachtes Logo	PHOENIX CONTACT-Logo
Ladestandard	CCS Typ 2
Lademodus	Mode 4

Elektrische Eigenschaften

Art der Signalübertragung	Pulsweitenmodulation mit aufmodulierter Powerline-Kommunikation gemäß ISO/IEC 15118 / DIN SPEC 70121
Hinweis zur Anschlussart	Crimpschluss, nicht trennbar
Kodierung	1500 Ω (zwischen PE und PP) Signalkontakt PP an Leitung angeschlossen
Temperaturüberwachung	2x Pt 1000
Art des Ladestroms	DC
Ladeleistung	375 kW
Ladestrom	375 A
Art des Ladestroms	DC Boost Mode
Ladeleistung	bis zu 500 kW (Boost Mode, abhängig von Umgebungsbedingungen. Für Details siehe Packungsbeilage im Download-Bereich dieses Artikels.)
Ladestrom	bis zu 500 A (Boost Mode, abhängig von Umgebungsbedingungen. Für Details siehe Packungsbeilage im Download-Bereich dieses Artikels.)

Leistungskontakt

Anzahl	3 (PE, DC+, DC-)
Bemessungsspannung	1000 V DC
Bemessungsstrom	375 A (bis 40 °C)

Signalkontakt

Anzahl	2 (CP, PP)
Bemessungsspannung	30 V AC
Bemessungsstrom	2 A

CHARX PT2C-DC375-5,0MES00P - DC-Ladekabel



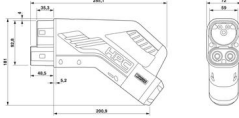
1396518

<https://www.phoenixcontact.com/de/produkte/1396518>

Sensortyp	Pt 1000
Normen/Bestimmungen	DIN EN 60751
Anbringungsstelle	2 Sensoren an den DC-Kontakten
Abschalttemperatur	90 °C

Maße

Fahrzeug-Ladestecker

Maßzeichnung	
Breite	72 mm
Höhe	181,1 mm
Tiefe	285,3 mm

Materialangaben

Farbe (Gehäuse)	schwarz (9005)
	schwarz (9005)
	schwarz (9005)
	schwarz (9005)
Material (Fahrzeug-Ladestecker)	Kunststoff
	TPE-U
	Silber
Brennbarkeitsklasse nach UL 94	V0 (Steckgesicht)

Kabel / Leitung

Leitungslänge	5 m ±50 mm
Leitungsnormen/-bestimmungen	IEC 62893-4-1
Leitungszertifizierungen	VDE-Reg.
Leitungsgewicht	3360 kg/km
Leitungstyp	Klasse 6
Leitungsart	gerade
Leitungsaufbau	4 x 55 mm ² + 1 x 25 mm ² + 2 x 0,75 mm ² + 6 x 0,5 mm ²
Leitungsaußendurchmesser	38 mm
Abisolierlänge der Ummantelung	180 mm ±10 mm
Leitungs-Widerstand	≤ 0,000355 Ω/m
Biegeradius	380 mm ±1 mm (10 x D)

Mechanische Eigenschaften

Mechanische Daten

Steckzyklen	> 10000
Steckkraft	< 100 N
Ziehkraft	< 100 N

1396518

<https://www.phoenixcontact.com/de/produkte/1396518>

Umwelt- und Lebensdauerbedingungen

Umgebungsbedingungen

Schutzart (Fahrzeug-Ladestecker)	IP54 (gesteckt, die Schutzart im betriebsfertigen, gesteckten Zustand ist nur sichergestellt, wenn beide Steckelemente Originalprodukte von Phoenix Contact oder entsprechend normgerechte Produkte sind)
Umgebungstemperatur (Betrieb)	-30 °C ... 40 °C max. 55 °C (Stromreduktion erforderlich, beachten Sie den Grenzwert der DC-Kontakttemperatur von 90 °C)
Umgebungstemperatur (Lagerung/Transport)	-40 °C ... 80 °C
Höhenlage	max. 5000 m (über dem Meeresspiegel)

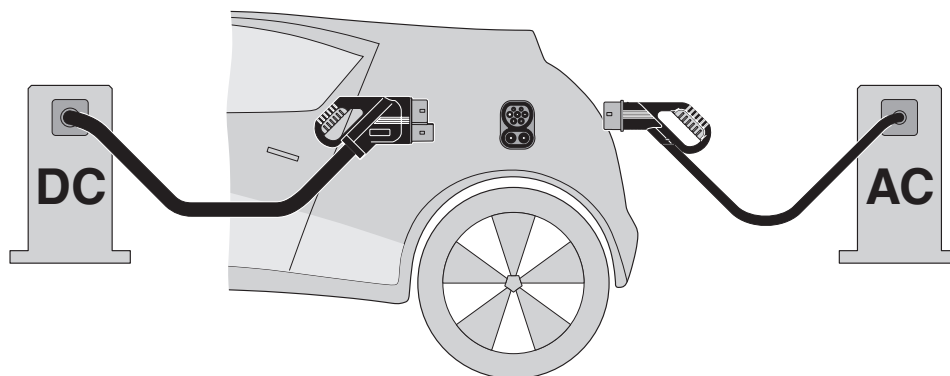
Normen und Bestimmungen

Normen

Normen/Bestimmungen	in Anlehnung an IEC 62196-3
---------------------	-----------------------------

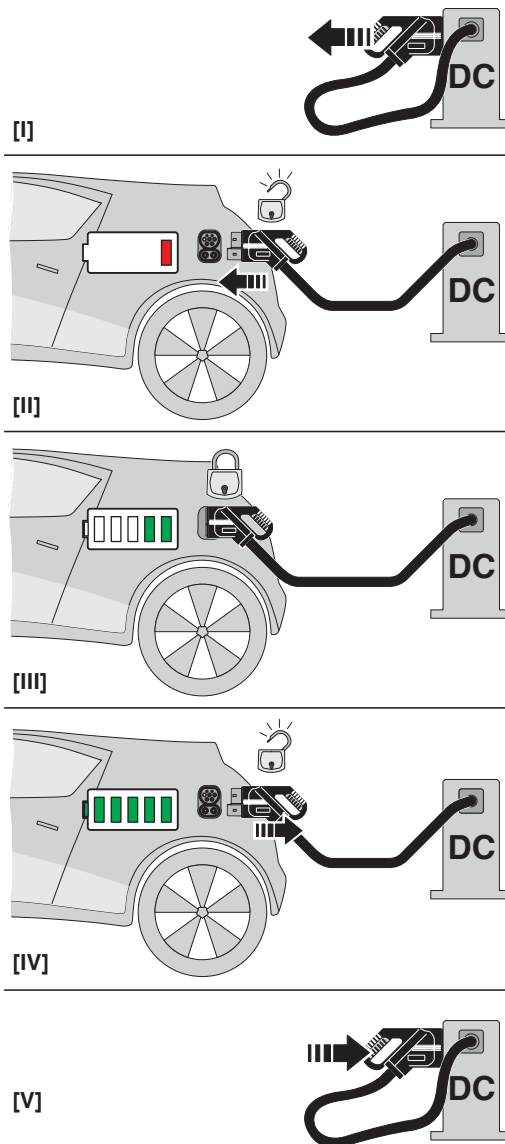
Zeichnungen

Schemazeichnung



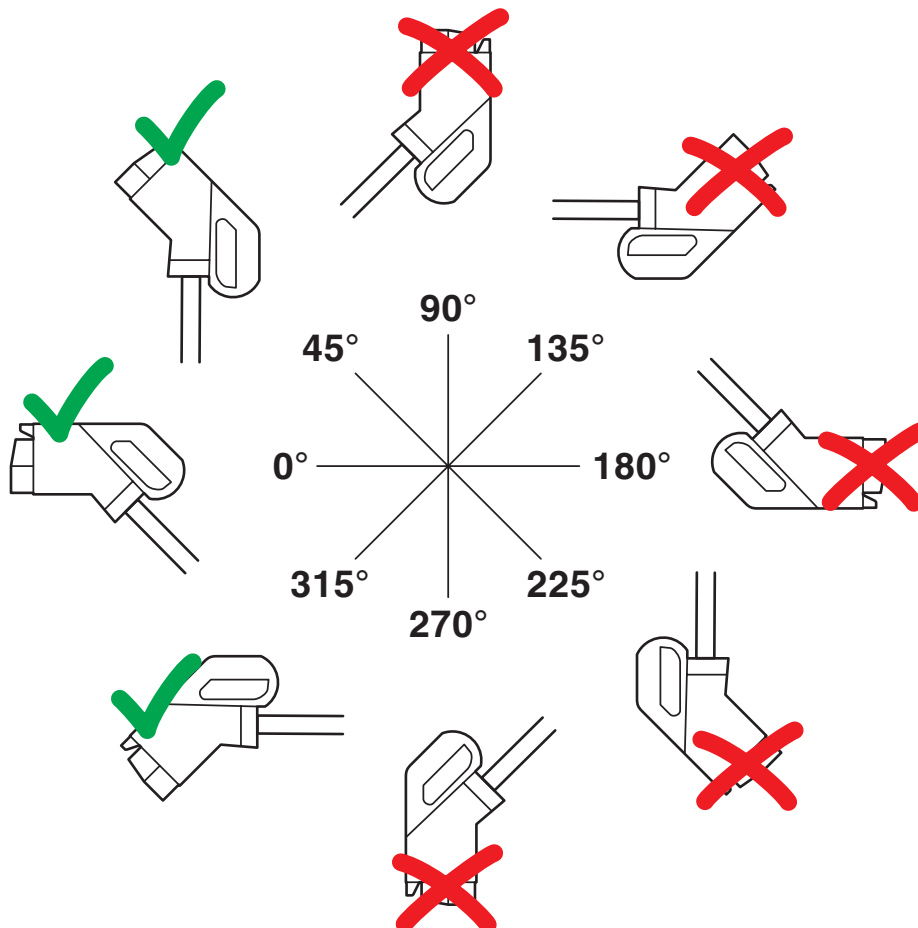
Prinzip des Combined Charging Systems (CCS) - normkonformes Ladestecksystem für Elektrofahrzeuge, das sowohl konventionelles Laden mit Wechselstrom (AC) als auch schnelles Gleichstromladen (DC) unterstützt. Beide Fahrzeug-Ladestecker passen in die CCS-Fahrzeug-Ladedose.

Schemazeichnung



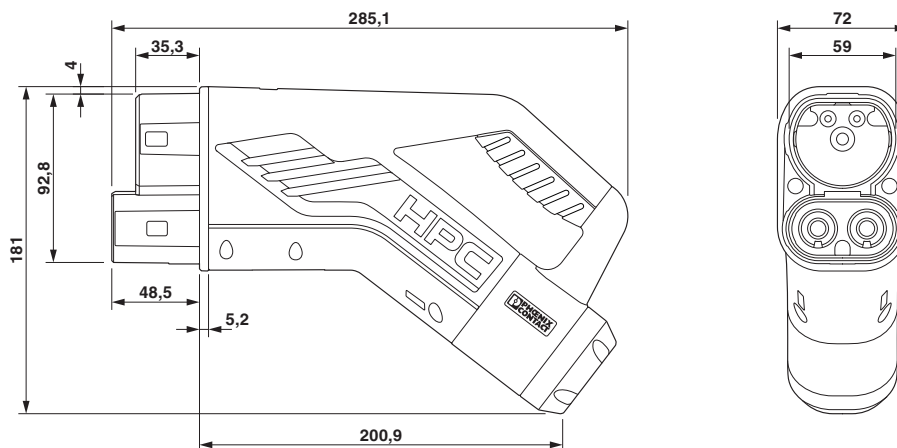
Bedienungsanweisung

Schemazeichnung



Bauen Sie die Parkposition nur so in die Ladestation ein, dass der Endverbraucher den Fahrzeug-Ladestecker nicht auf dem Kopf hängend (90° bis 270°) anbringen kann. Eine nach oben (45°) bzw. nach unten gedrehte Position (315°) in einer Parkposition ist jedoch möglich.

Maßzeichnung

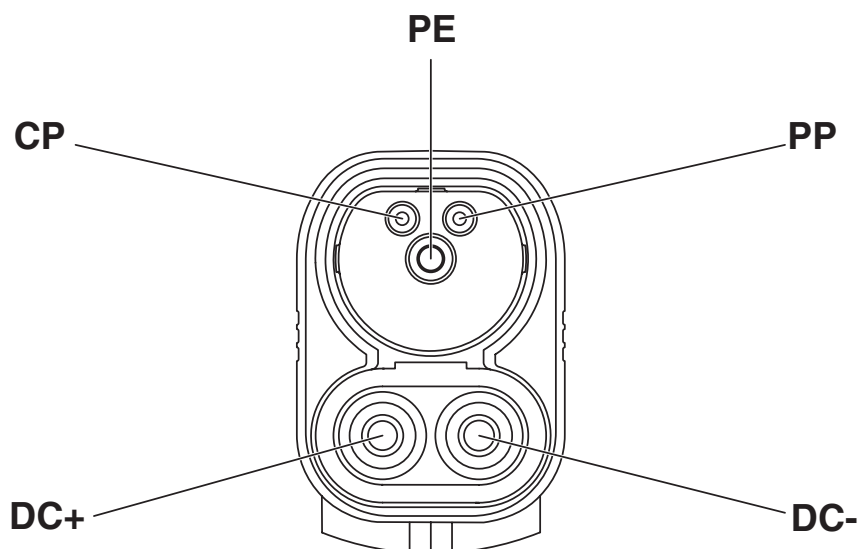


CHARX PT2C-DC375-5,0MES00P - DC-Ladekabel

1396518

<https://www.phoenixcontact.com/de/produkte/1396518>

Schemazeichnung



Pinbelegung Fahrzeug-Ladestecker

1396518

<https://www.phoenixcontact.com/de/produkte/1396518>

Klassifikationen

ECLASS

ECLASS-11.0	27144705
ECLASS-12.0	27144705
ECLASS-13.0	27144705

ETIM

ETIM 9.0	EC002897
----------	----------

1396518

<https://www.phoenixcontact.com/de/produkte/1396518>

Environmental product compliance

China RoHS	Zeitraum für bestimmungsgemäße Verwendung (EFUP): 10 Jahre; Informationen über gefährliche Substanzen finden Sie in der Herstellererklärung unter "Downloads"
------------	--

CHARX PT2C-DC375-5,0MES00P - DC-Ladekabel



1396518

<https://www.phoenixcontact.com/de/produkte/1396518>

Zubehör

G-INS-M63-L68L-PNES-GY - Kabelverschraubung

1411130

<https://www.phoenixcontact.com/de/produkte/1411130>



Kabelverschraubung, Material Verschraubung: PA, Kabelaußendurchmesser 34 mm ... 44 mm, Schirmung: nein, Anschlussgewinde: M63 x 1,5, Farbe: silbergrau RAL 7001

G-INS-M63-L68N-NNES-S - Kabelverschraubung

1411169

<https://www.phoenixcontact.com/de/produkte/1411169>



Kabelverschraubung, Material Verschraubung: Messing, vernickelt, Kabelaußendurchmesser 34 mm ... 44 mm, Schirmung: nein, Anschlussgewinde: M63 x 1,5, Farbe: silberfarben, mit O-Ring

Phoenix Contact 2024 © - Alle Rechte vorbehalten

<https://www.phoenixcontact.com>

PHOENIX CONTACT Deutschland GmbH

Flachmarktstraße 8

D-32825 Blomberg

+49 52 35/3-1 20 00

info@phoenixcontact.de